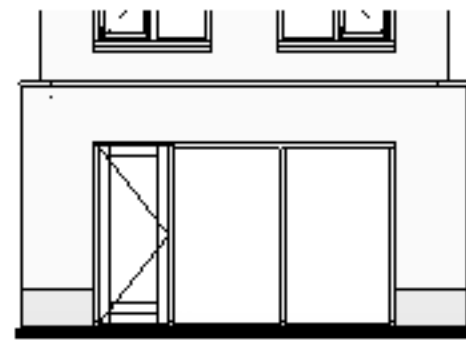
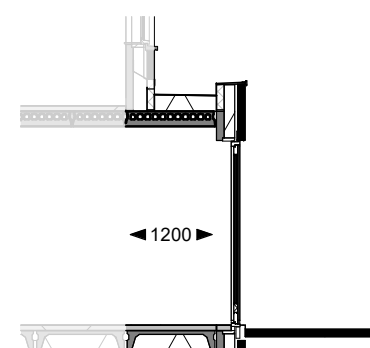


**Optie uitbouw 1,2m met breder kozijn**

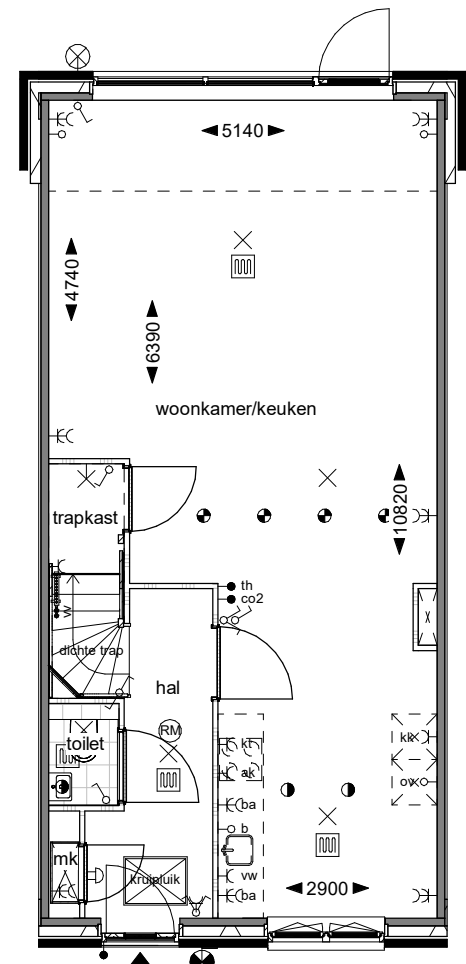
Kozijn verbreed van 3,24m naar 3,57m  
 Optie mogelijk bij:  
 BLOK 01-02  
 02 06-07-08-09-10-11-12-13-14-15  
 03 16-17-18-19-20  
 04 21-22-23-24-25  
 05 26-27-28-29-30-31-32-33-34-35  
 06 36-37-38-39-40



Achtergevel



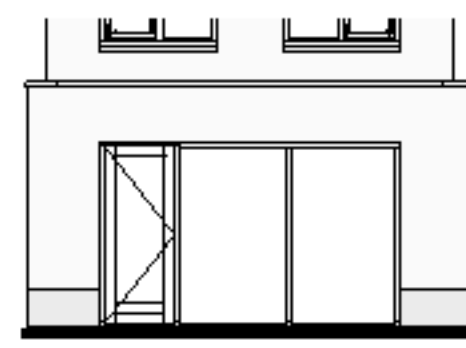
Doorsnede



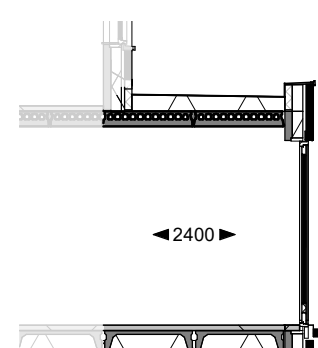
Begane grond

**Optie uitbouw 2,4m met breder kozijn**

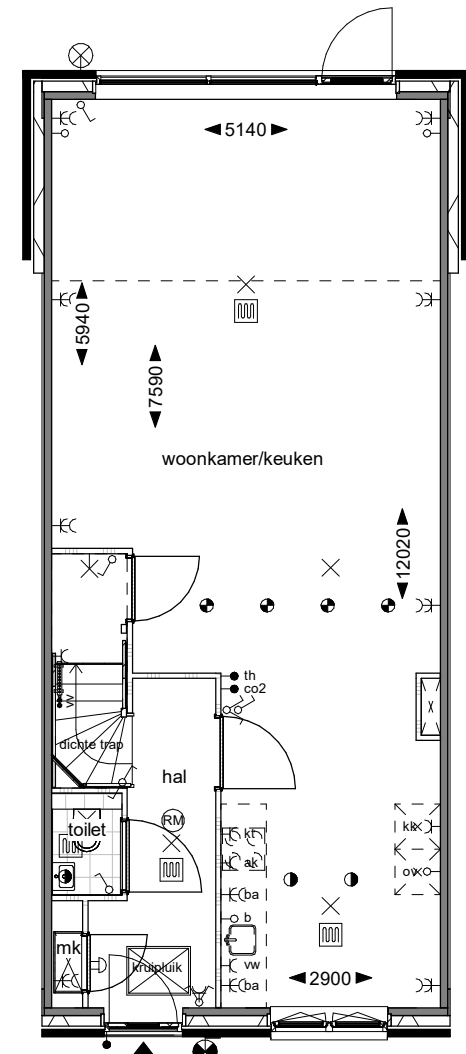
Kozijn verbreed van 3,24m naar 3,57m  
 Optie mogelijk bij:  
 BLOK 01-02  
 02 06-07-08-10-11-12-13-14-15  
 03 16-17-18-19-20  
 04 21-22-23-24-25  
 05 26-27-28-29-30-31-32-33-34-35  
 06 36-37-38-39



Achtergevel



Doorsnede

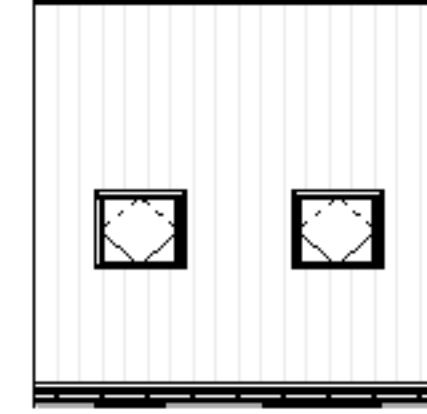


Begane grond

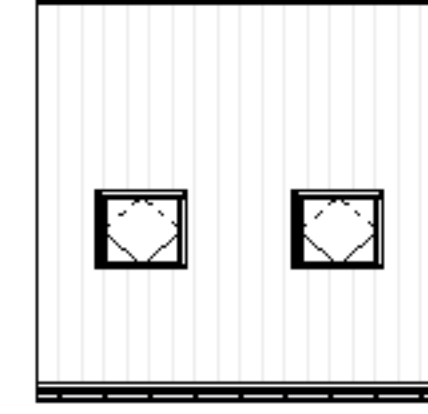
**Optie dakramen 1140x1400mm voor- en achtergevel**

Optie voorgevel mogelijk bij:  
 BLOK 01-02  
 02 06-08-10-11-12-14-15  
 03 17-18-20  
 04 21-22-24  
 05 27-28-30-31-32-35  
 06 36-38-39

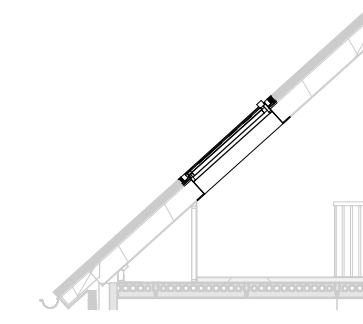
Optie achtergevel mogelijk bij:  
 BLOK 01-02  
 02 06-07-08-10-11-12-14-15  
 03 17-18-20  
 04 21-22-24  
 05 26-27-28-30-31-32-34-35  
 06 36-37-38-39



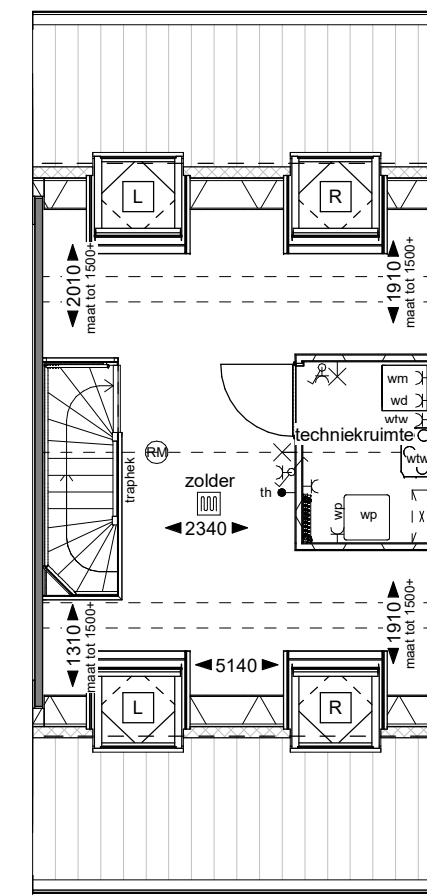
Voorgevel



Achtergevel



Doorsnede

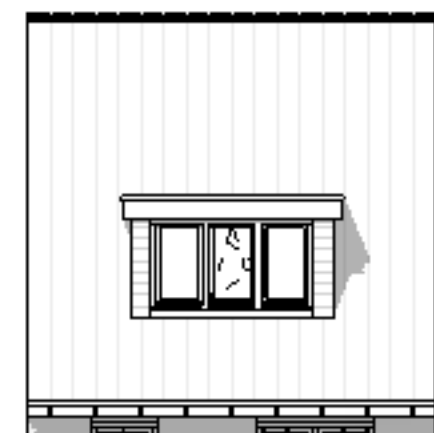


Tweede verdieping

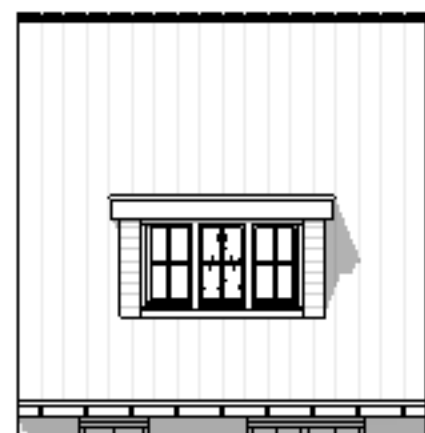
**Optie dakkapel voorgevel breed**

Optie met roeden mogelijk bij:  
 BLOK 01-02  
 02 06-07-14  
 03 17-18  
 04 21-22-24-25  
 05 26-30-31-32-35  
 06 36-39

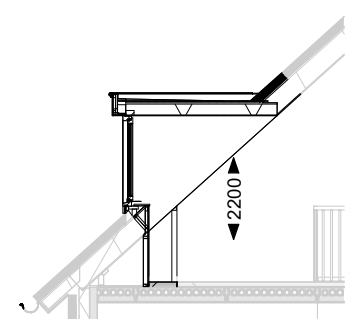
Optie met roeden mogelijk bij:  
 BLOK 01-02  
 02 06-10-11-12  
 03 16-17-18-19-20  
 04 21-22-23-24  
 05 26-27-28-30-31-32-34-35  
 06 36-37-38-39



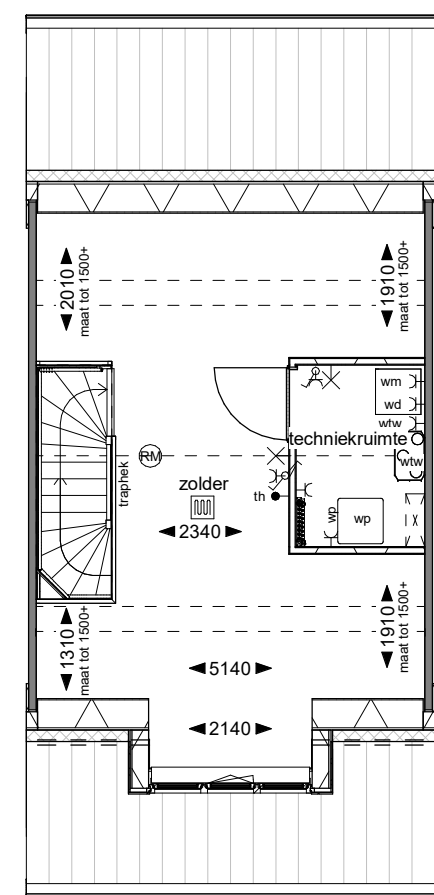
Voorgevel



Voorgevel



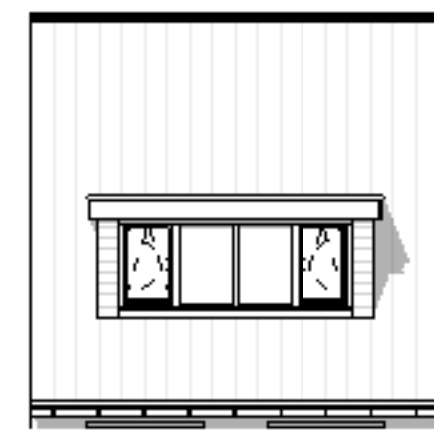
Doorsnede



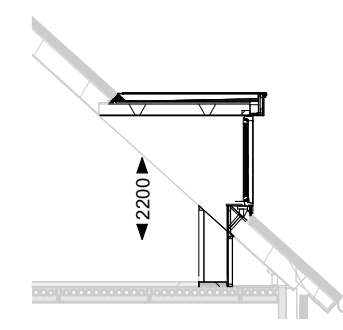
Tweede verdieping

**Optie dakkapel achtergevel**

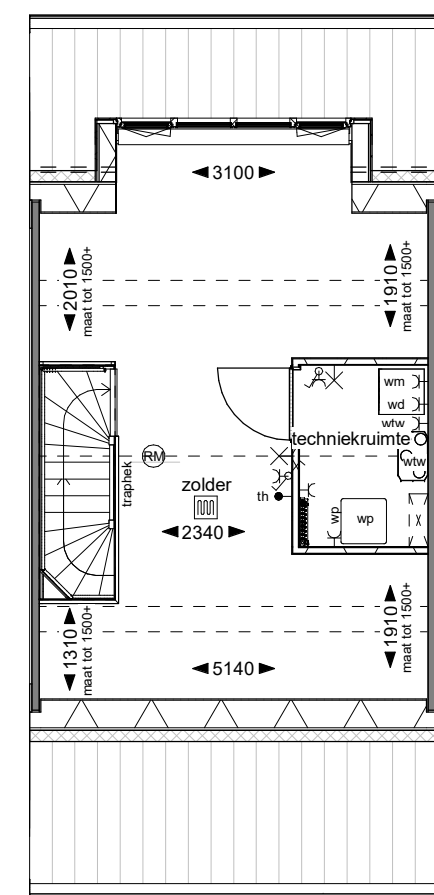
Optie met roeden mogelijk bij:  
 BLOK 01-02  
 02 06-07-08-10-11-12-14-15  
 03 17-18-19-20  
 04 21-22-23-24  
 05 26-27-28-30-31-32-34-35  
 06 36-37-38-39



Achtergevel



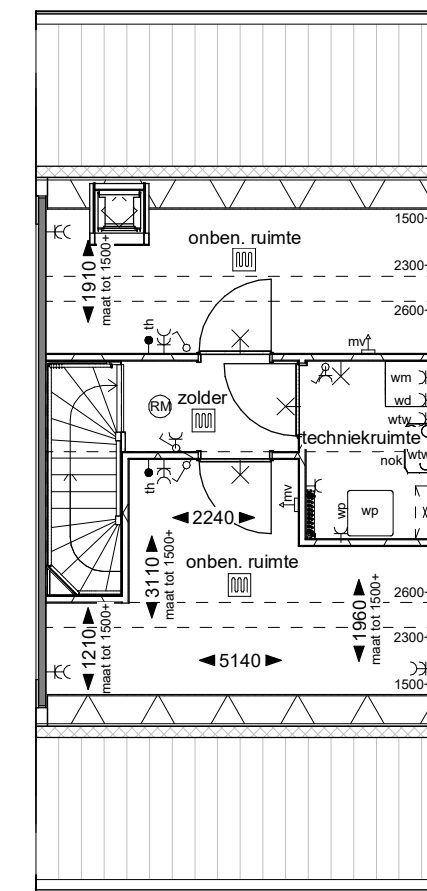
Doorsnede



Tweede verdieping

**Optie zolderindeling 1**

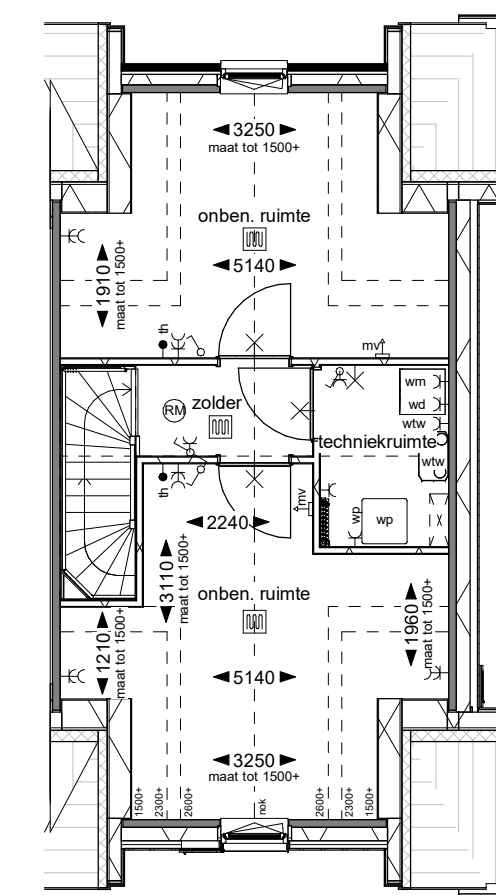
Optie mogelijk bij:  
 BLOK 01-02  
 02 06-07-08-10-11-12-14-15  
 03 17-18-19-20  
 04 21-22-23-24  
 05 26-27-28-30-31-32-34-35  
 06 36-37-38-39



Tweede verdieping

**Optie zolderindeling 2**

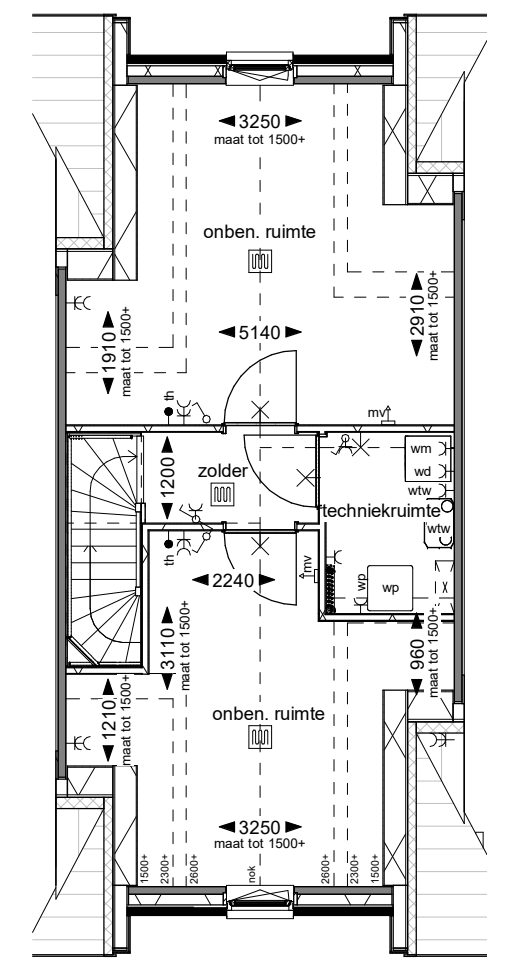
Optie mogelijk bij:  
 BLOK 01-02  
 03 16  
 04 26  
 05 40



Tweede verdieping

**Optie zolderindeling 3**

Optie mogelijk bij:  
 BLOK 01-02  
 03 16  
 04 26  
 05 33



Tweede verdieping



Omschrijving:  
**Opties**  
 Bladnr:  
**VT-O-01**  
 formaat: A1  
 schaal: 1:100  
 datum: 20-02-2024

gewijzigd:  
 A 23-09-2024  
 B 04-10-2024